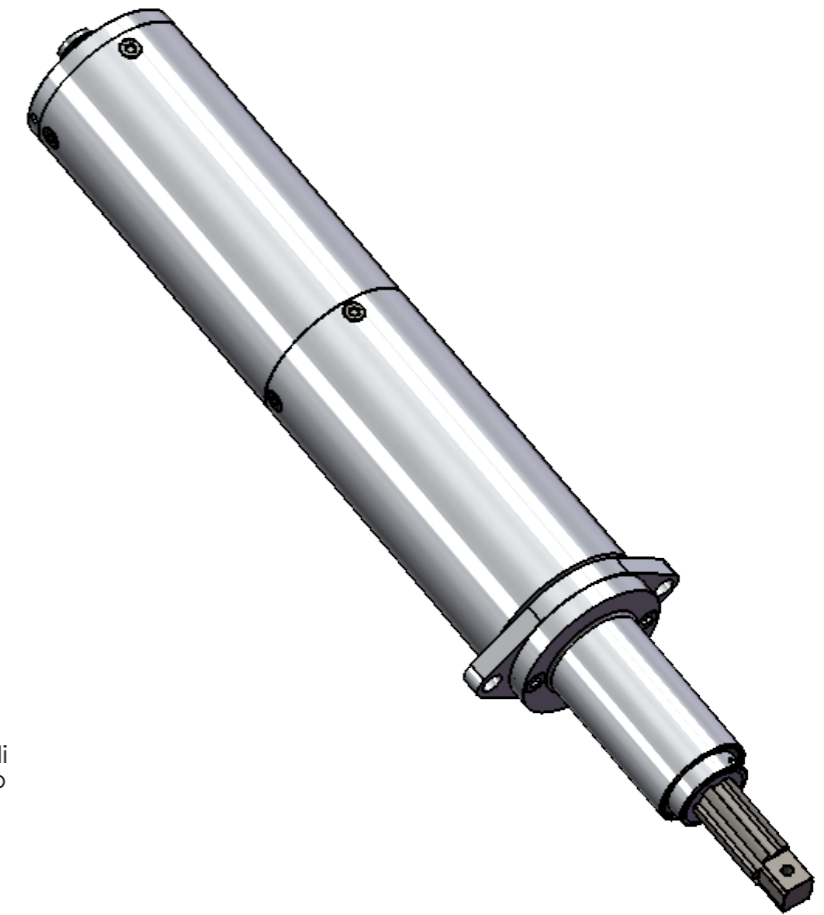
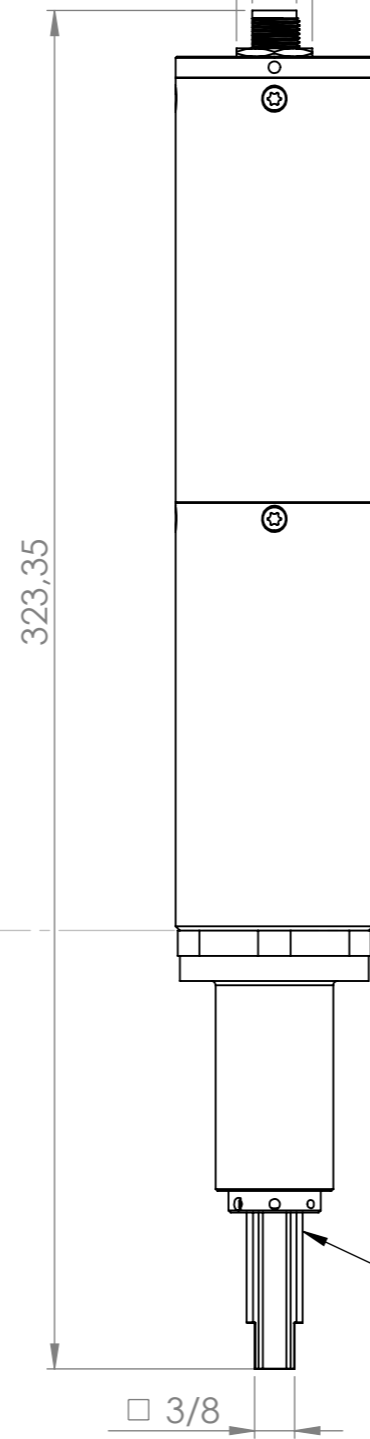
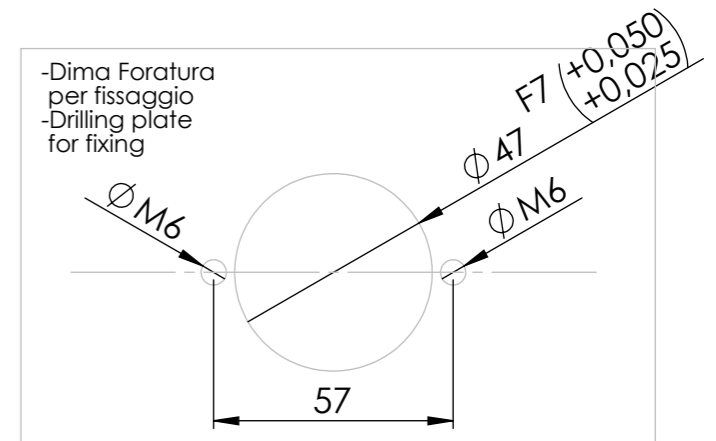


Hex 18
M12 - 5 Pin ϕ

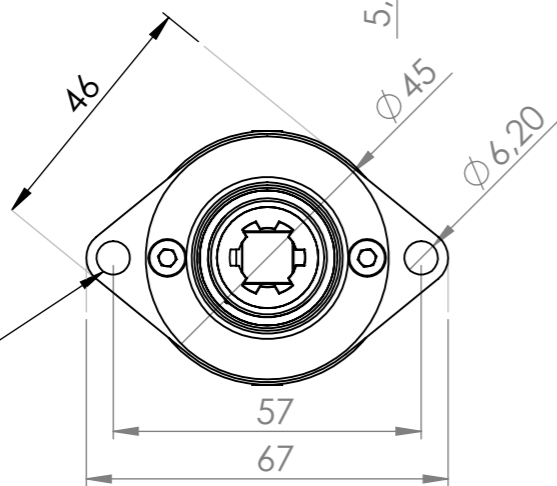


-Piano di fissaggio
-Fixing surface

-Corsa 25 mm
-Carico assiale 50N
-Stroke 25 mm
-Axial load 50N



-Fissaggio consigliato
-2xViti M6 ISO 4762
-Recommended fixing
-2xISO 4762 M6 screw



Tolleranze dove non segnate

| | | |
|-----------|------------|---------------------|
| Lunghezza | Fino 10mm | $\pm 0,02\text{mm}$ |
| | Fino 100mm | $\pm 0,3\text{mm}$ |
| | Fino 300mm | $\pm 0,1\text{mm}$ |
| | Oltre | $\pm 1\text{mm}$ |
| Diametro | Fori | JS11 |
| | Alberi | js11 |

THE INFORMATION CONTAINED IN THIS DRAWING IS THE SOLE PROPERTY OF KOLVER S.R.L. ANY REPRODUCTION IN PART OR AS A WHOLE WITHOUT THE WRITTEN PERMISSION OF KOLVER S.R.L. IS PROHIBITED.

| REVISIONE | NOME | FIRMA | DATA |
|-----------|---------------|-------|------------|
| 0 | Marcon Davide | | 20/02/2013 |
| 1 | | | |
| 2 | | | |

| | |
|------------|----------------|
| MATERIALE: | |
| Nome | Pluto 20 CA/FN |
| Codice | 133221/FN |
| FORMATO | A3 |

Kolver S.R.L.